

## System 4

---

Av Lasse Nilson

---

### **Slank og moderne - klassisk vinklet eller karakteristisk buet**

---

Med sin hvelvede fasade og slanke aluminiumsprofiler passer System 4 til alle typer tillegg. Systemets moderne design passer like godt til utvidelsen av enten stue eller kjøkken, samt hjemmekontor, bad eller bassengoverheng.



---

### **Velg farge selv**

---

Alle profiler leveres i lakkert aluminium i fargene hvit, mørkbrun (bronse) eller beige (sandton) og har en ødelagt kald bro. Profilene har integrert dobbel drenering og spor for ulike gardiner.

Systemet gir topphengte eller laterale skyveåpningsvinduer, takluker og forskjellige typer dører.

---

## Vinterhave fra Four Seasons

---

Four Seasons har en modell egnet for plassering på stedet basert bryst (BE), en modell med glass til gulv (GG) og en ekstra høy modell (XH). Standard seksjonsbredde foran er enten 575 mm, 778 mm eller 930 mm.



Takvinkel på buede modeller er 14 eller 4,7 grader. Standard takvinkelen til vinklede modeller er 14 grader, men dette kan enkelt endres.

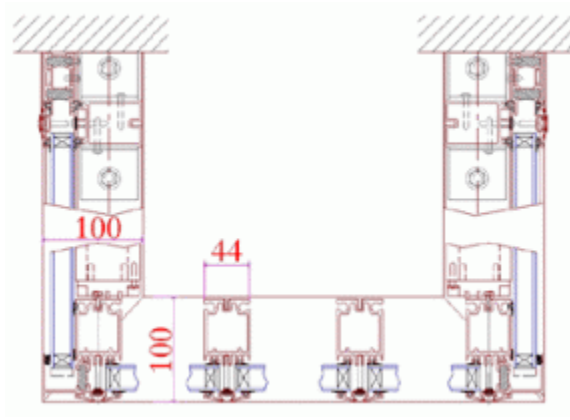
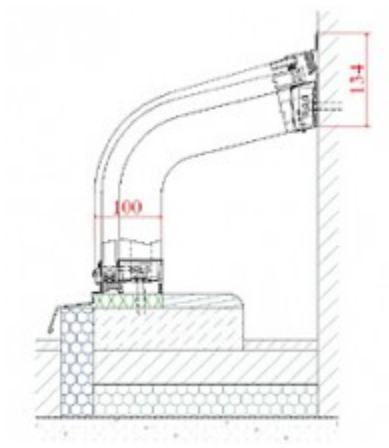
## Design vinterhagen selv

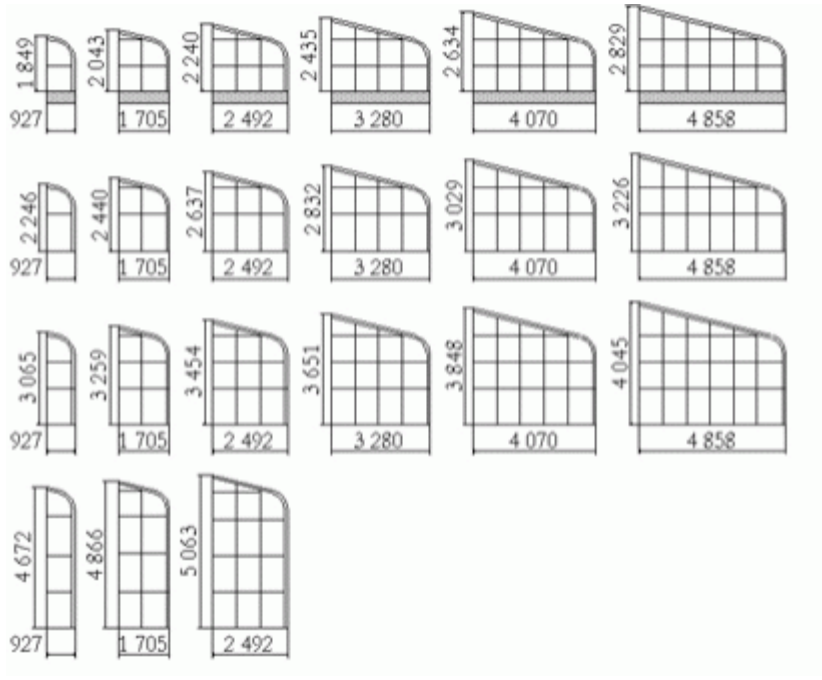
---

Alle standardmodeller kan endres etter ønske, eller du kan bruke profilsystemet kreativt og lage ditt eget design.

Vi kan også levere Hipcorner-modeller, som gjør at krumningen kan fortsette rundt hjørnet.

Et system lett tilpasset ulike arkitektoniske stiler. Den optimale kombinasjonen av styrke, eleganse og stabilitet.





**<<- tillbaka till modeller**